

## Аттенюатор (регуляторы громкости)

**VC-30R**

**VC-60R**

**VC-120R**



---

## Руководство пользователя

Перед работой с прибором, пожалуйста, внимательно прочтите данную инструкцию.

**ВАЖНО!**

Перед подключением и использованием аттенюатора, пожалуйста, прочтите внимательно это руководство и обращайтесь к нему в своей дальнейшей работе. Это руководство является неотъемлемой частью аттенюатора и необходимо как для его правильной инсталляции и использования, так и для обеспечения его сохранности и работоспособности.

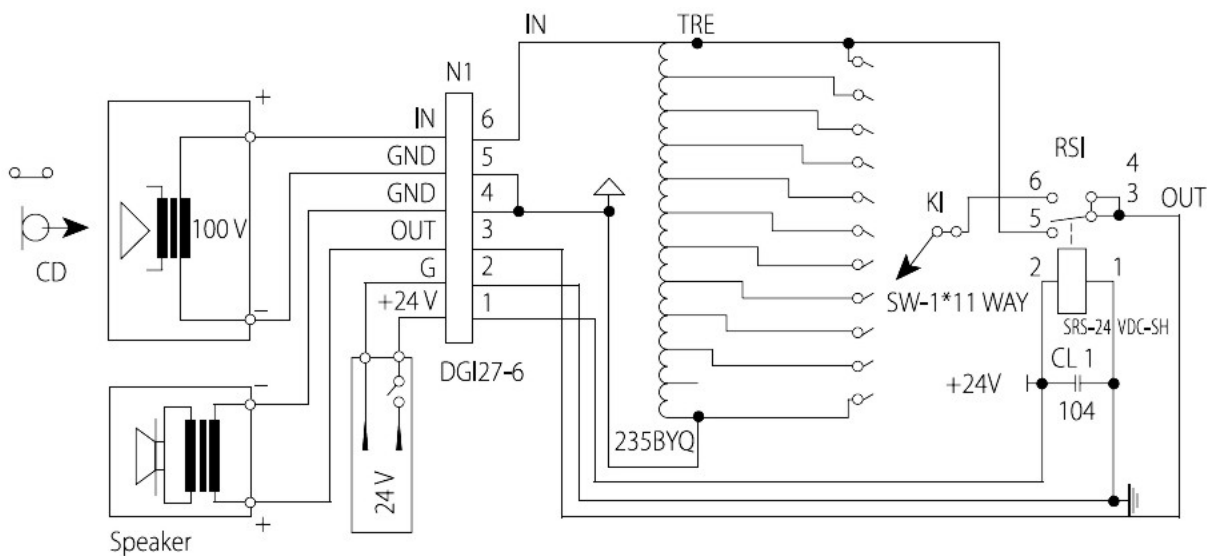
Компания VOLTA не несет ответственности за работу аттенюатора в случае его неправильной установки или использования.

Аттенюаторы серии VC предназначены для регулировки уровня громкости в системах аварийного оповещения и музыкальных трансляций

**ФУНКЦИОНАЛЬНЫЕ ВОЗМОЖНОСТИ**

- В аттенюаторе используется трансформатор с несколькими выводами вторичной обмотки, что дает возможность ступенчатого (шагового) изменения уровня громкости выходного сигнала
- Встроенное реле позволяет использовать данное устройство в системах аварийного оповещения. При подаче на реле управляющего сигнала 24 В регулятор отключается и на громкоговорители поступает сигнал полной мощности. Таким образом сигнал тревоги или сообщение об эвакуации дойдет до адресата даже в том случае, когда регулятор громкости установлен в положении "OFF" (Выключено)
- Аттенюатор устанавливается в стандартную монтажную коробку европейского типа (не входит в комплект поставки)

**СХЕМА ПОДКЛЮЧЕНИЯ**



#### ОСНОВНЫЕ ТЕХНИЧЕСКИЕ ХАРАКТЕРИСТИКИ

Модель	VC-30R	VC-60R	VC-120R
Мощность, Вт	30	60	120
Тип	трансформаторный		
Регулятор	10 шагов + выкл		
Питание реле	постоянный ток: 24 В		
Потребляемая мощность реле	не более 8 мА		
Материал	пластик		
Размеры (Ш x В x Г), мм	86 x 86 x 70		
Масса, кг	0,16	0,16	0,18
Цвет	серый		

*Производитель имеет право без предварительного уведомления вносить в изделие изменения, которые не ухудшают его технические характеристики, а являются результатом работ по совершенствованию его конструкции или технологии производства.*