

Аттенюатор (регуляторы громкости) с селектором программ

VC-530RS

VC-560RS

VC-5120RS



Руководство пользователя

Перед работой с прибором, пожалуйста, внимательно прочтите данную инструкцию.

ВАЖНО!

Перед подключением и использованием аттенюатора, пожалуйста, прочтите внимательно это руководство и обращайтесь к нему в своей дальнейшей работе. Это руководство является неотъемлемой частью аттенюатора и необходимо как для его правильной инсталляции и использования, так и для обеспечения его сохранности и работоспособности.

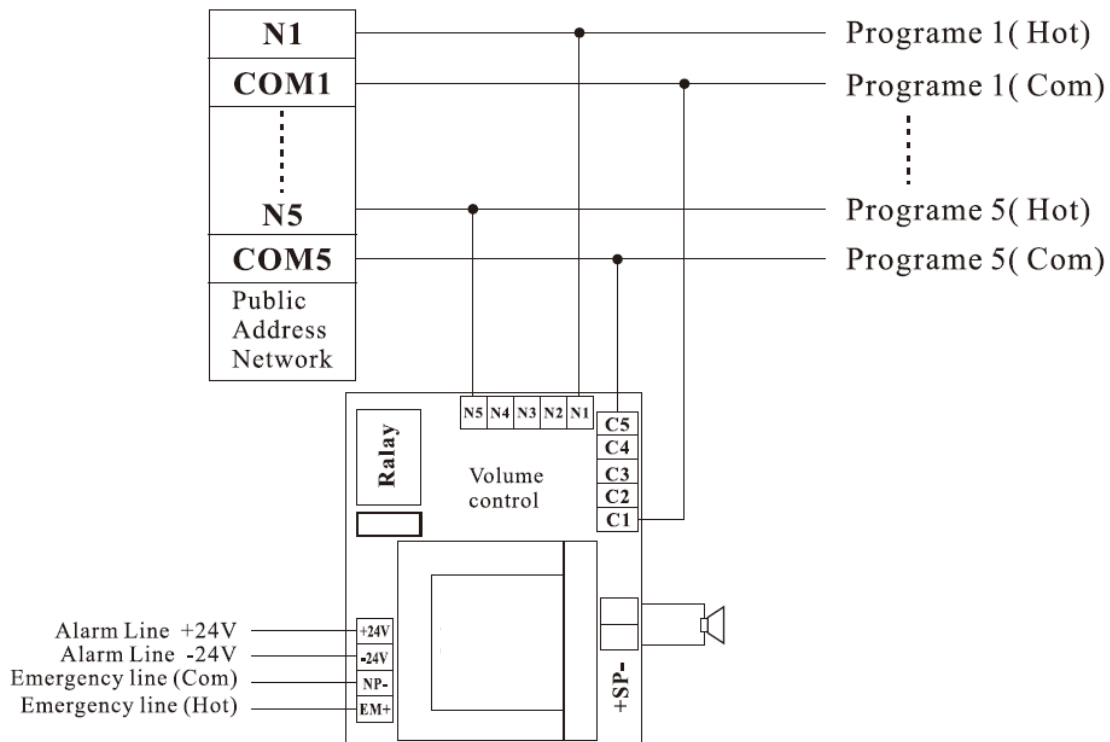
Компания VOLTA не несет ответственности за работу аттенюатора в случае его неправильной установки или использования.

Аттенюаторы серии VC предназначены для регулировки уровня громкости и выбора программ в системах музыкальных трансляций и аварийного оповещения.

ФУНКЦИОНАЛЬНЫЕ ВОЗМОЖНОСТИ

- В аттенюаторе используется трансформатор с несколькими выводами вторичной обмотки, что дает возможность ступенчатого (шагового) изменения уровня громкости выходного сигнала
- Возможность выбора до 5 входящих каналов (программ). Предназначен для 100 В линии в системах музыкальной трансляции.
- Встроенное реле позволяет использовать данное устройство в системах аварийного оповещения. При подаче на реле управляющего сигнала 24 В селектор выбора программ и регулятор громкости отключаются и на громкоговорители поступает сигнал полной мощности. Таким образом сигнал тревоги или экстренное сообщение дойдет до адресата даже в том случае, когда регулятор громкости установлен в положении "OFF" (Выключено)
- Аттенюатор устанавливается в стандартную монтажную коробку европейского типа (не входит в комплект поставки)

СХЕМА ПОДКЛЮЧЕНИЯ



ОСНОВНЫЕ ТЕХНИЧЕСКИЕ ХАРАКТЕРИСТИКИ

| Модель | VC-530RS | VC-560RS | VC-5120RS |
|--------------------------------|--------------------|--------------|-----------|
| Мощность, Вт | 30 | 60 | 120 |
| Тип | трансформаторный | | |
| Регулятор громкости | 4 шага + выкл | | |
| Количество входящих линий | 5 | | |
| Напряжение входящих линий, В | 100 | | |
| Питание реле, В | постоянный ток: 24 | | |
| Потребляемая мощность реле, мА | не более 8 | | |
| Материал | пластик | | |
| Размеры (Ш x В x Г), мм | 86 x 86 x 68 | 86 x 86 x 77 | |
| Масса, кг | 0,2 | 0,34 | 0,35 |
| Цвет | белый | | |

Производитель имеет право без предварительного уведомления вносить в изделие изменения, которые не ухудшают его технические характеристики, а являются результатом работ по совершенствованию его конструкции или технологии производства.

МОНТАЖНЫЕ РАЗМЕРЫ

