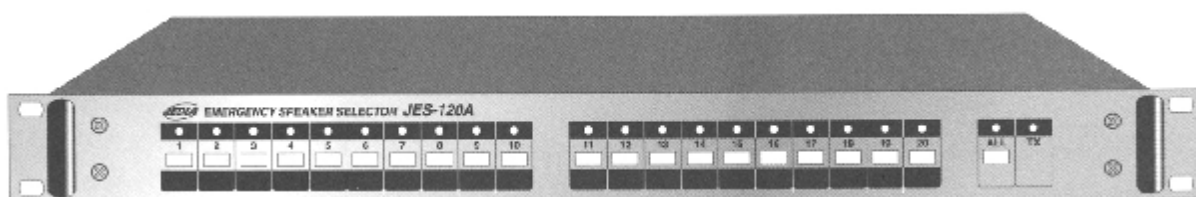


JES-120A

АВТОМАТИЧЕСКИЙ СЕЛЕКТОР КАНАЛОВ



Внимание!

Опасность поражения электрическим током!

Не открывать!

Осторожно: во избежание поражения электрическим током не снимайте крышку (или заднюю панель) устройства.

Внутри нет деталей, обслуживаемых пользователем.

Техническое обслуживание и ремонт должны выполняться только квалифицированными специалистами.



Знак молнии внутри равностороннего треугольника указывает на наличие неизолированного опасного напряжения внутри корпуса устройства, которое может достигать существенных значений, что создает риск поражения электрическим током.



Восклицательный знак внутри равностороннего треугольника указывает на наличие важной информации об эксплуатации (техническом обслуживании) устройства или уходе за ним в литературе, входящей в комплект поставки.

ИНСТРУКЦИИ ПО ТЕХНИКЕ БЕЗОПАСНОСТИ

Перед началом работы с устройством прочтите все инструкции по технике безопасности.

1. При установке устройства соблюдайте следующие условия:

- Устанавливайте его на ровной горизонтальной поверхности.
- Не устанавливайте его вблизи воды или в местах с повышенной влажностью.

Не устанавливайте данное устройство в ограниченном пространстве, например, на книжной полке или в других подобных местах.

- Размещайте устройство отдельно от источников тепла, таких, как радиаторы или другие устройства, излучающие тепло.
- Не допускайте падения на устройство каких-либо предметов и следите за тем, чтобы внутрь корпуса не проливалась жидкость.

2. При подключении устройства учитывайте следующее.

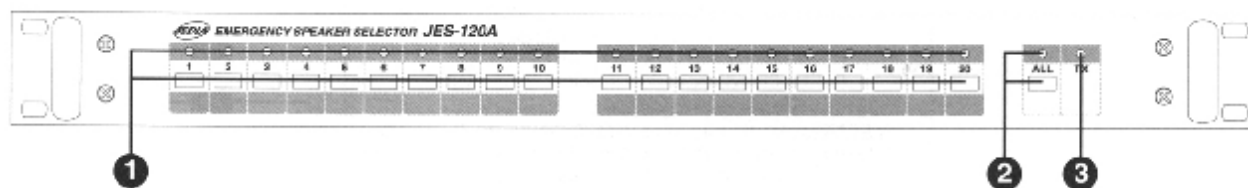
- Начинайте подключение только после того, как прочтете до конца все инструкции.
- Тщательно выполняйте все соединения, так как неправильное подключение может привести к помехам, повреждению устройства, а также к поражению пользователя электрическим током.
- Во избежание поражения электрическим током не открывайте верхнюю крышку устройства.
- Убедитесь в правильном соблюдении полярности «+/-» при подключении к источнику постоянного тока.

* Ремонт усилителя должен выполняться только квалифицированным персоналом сервисного центра.

ФУНКЦИОНАЛЬНЫЕ ХАРАКТЕРИСТИКИ

1. Коммутатор имеет 21 клавишу для 20-зонального выбора линий трансляции при аварийной ситуации вручную. Вы можете выбирать акустические системы как по отдельности, так и все сразу.
2. Вход аварийных датчиков для 20 линий.
3. Акустическая линия для этажей, расположенных ниже и выше очага возгорания.
4. Дополнительный выход для подключения дополнительного JES-120A.
5. Мгновенная реакция на сработку датчика возгорания.
6. При нажатии клавиши на коммутаторе или поступлении сигнала датчика об аварийной ситуации, например, возгорание, включается дистанционное управление блоком питания (JPD-332A) и блоком зарядки аккумуляторов (JEP-352).
7. При сработке аварийного селектора акустических систем Е/М обычная речевая или музыкальная трансляция (функция дистанционного усилителя JRA-051A и селектора акустических систем JSS-120A) прерывается.
8. Информационная схема для простого подключения.
9. Светодиодные индикаторы для информирования о состоянии.
10. Светодиодный индикатор для выбранной зоны передачи сообщений.
11. Контроль линии связи.

СРЕДСТВА УПРАВЛЕНИЯ НА ПЕРЕДНЕЙ ПАНЕЛИ



1. АВАРИЙНЫЕ (Е/М) КЛАВИШИ (1~20)

- **КЛАВИШИ:** Вы можете вручную выбрать акустическую линию для передачи аварийного сообщения.
 - **LED (СВЕТОДИОДНЫЕ ИНДИКАТОРЫ):** мигают, когда линия выбрана.
- Светодиодные индикаторы верхнего и нижнего этажей загораются в случае аварийной ситуации.

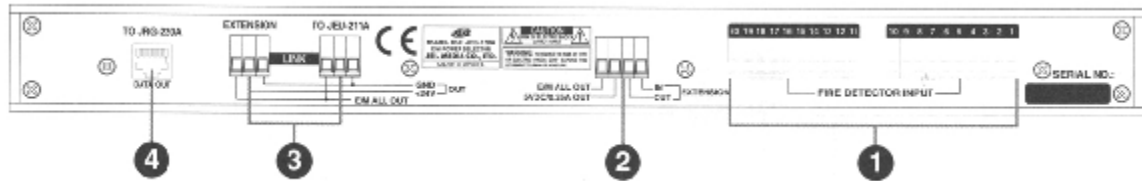
2. КЛАВИША ALL

- **КЛАВИША:** При нажатии этой клавиши во все зоны передается аварийное сообщение.
- **LED:** светодиодный индикатор загорается, когда Вы нажимаете переключатель «ALL».

3. TX LED

В случае аварийной ситуации при сбое в сети переменного тока на JES-120A подается аварийное питание (24 В пост. тока). Светодиодный индикатор TX информирует о нормальной работе информационного выхода.

СРЕДСТВА УПРАВЛЕНИЯ НА ЗАДНЕЙ ПАНЕЛИ



1. FIRE DETECTOR INPUT (ВХОД УПРАВЛЯЮЩИХ КОНТАКТОВ ОПС)

Это разъем, через который поступает сигнал о возгорании от противопожарных датчиков, расположенных в очаге возгорания.

2. РАЗЪЕМЫ РАСШИРЕНИЯ EXTENSION

- IN/OUT: Разъем подключения дополнительного коммутатора JES-120A, для расширения системы. (При необходимости наличия в системе более 20 линий от входов аварийных датчиков.)
- EM/ALL OUT: Это выходной разъем для включения аварийной панели или какого-либо оборудования в аварийной ситуации. Напряжение 5 В постоянного тока.
- 5VDC/0.25 A: Транзисторный выход.

3. EXTENSION

Для подключения JEU-211A.

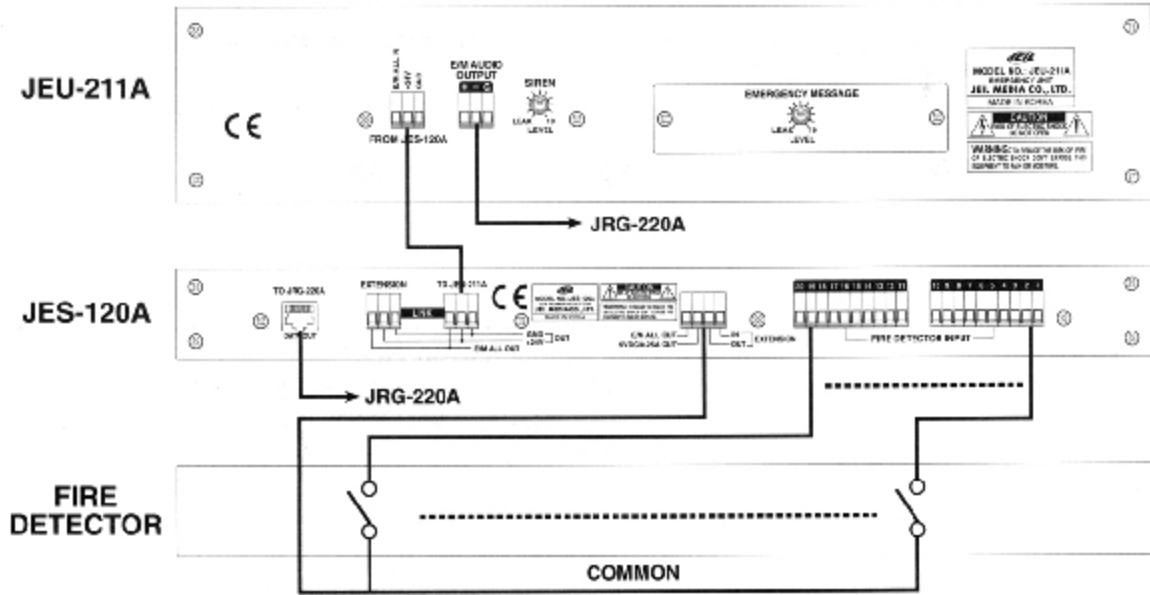
Для расширения при использовании более двух JES-120A в системе.

4. DATA OUT

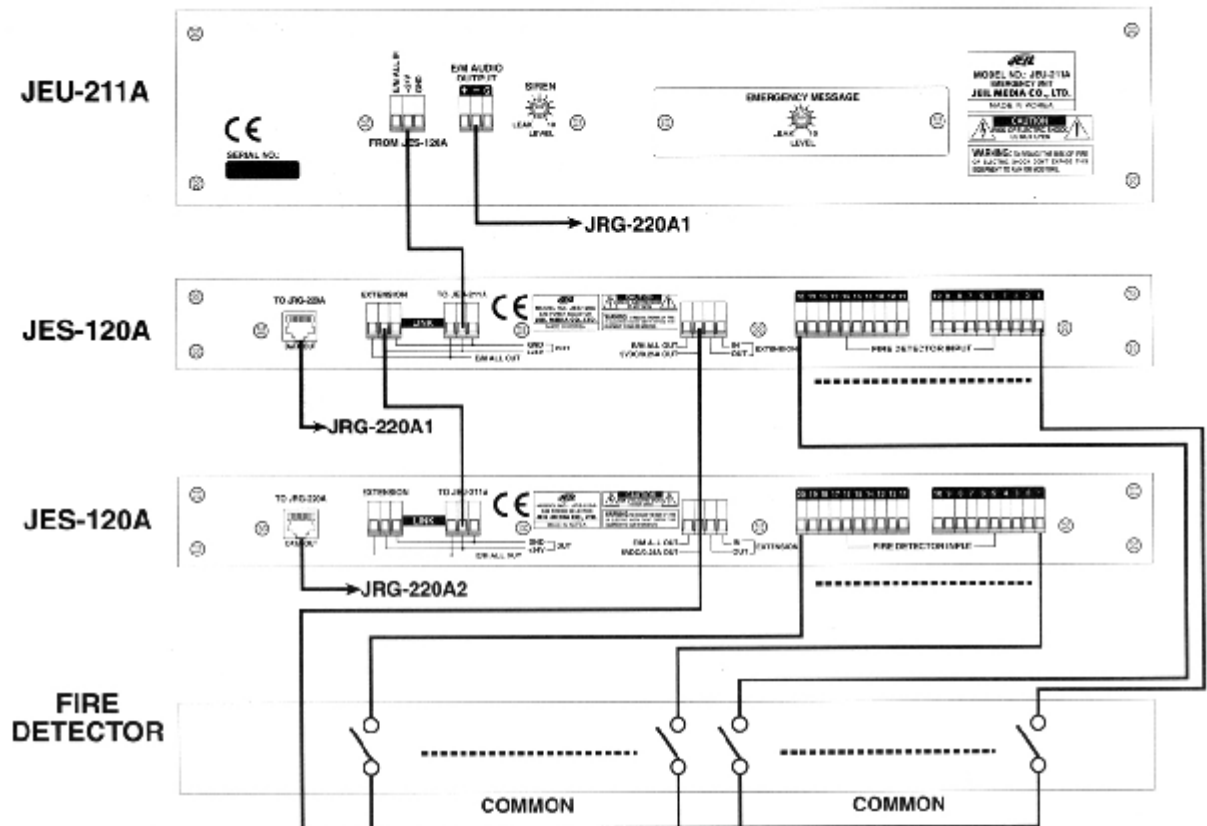
Разъем подключения JRG-220A. (для приема / передачи (RX/TX) управляющего сигнала)

ПОДКЛЮЧЕНИЕ СИСТЕМЫ

ОСНОВНАЯ КОНФИГУРАЦИЯ



- РАСШИРЕННАЯ КОНФИГУРАЦИЯ



ТЕХНИЧЕСКИЕ ХАРАКТЕРИСТИКИ

ТЕХНИЧЕСКИЕ ХАРАКТЕРИСТИКИ

- | | |
|--------------------------------------|-----------------------|
| • Управление акустическими системами | 20 линий |
| • Вход тревоги | 20 линий |
| • Потребляемая мощность | 3,5 Вт (все операции) |
| • Электропитание | 24 В постоянного тока |

ОБЩИЕ ХАРАКТЕРИСТИКИ

- | | |
|--------------------------|----------------------------|
| • Габаритные размеры, мм | 483 (Ш) x 44 (В) x 200 (Г) |
| • Вес, кг | 3,0 |

ПРИМЕЧАНИЕ

Технические характеристики и дизайн устройства могут изменяться с целью усовершенствования без предварительного уведомления.

БЛОК-СХЕМА

