

JEU-211AMA

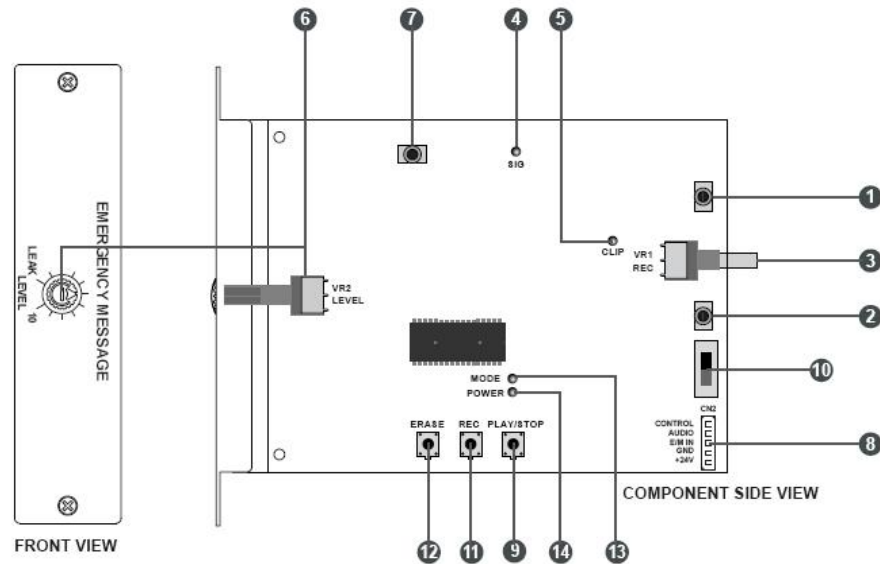
Плата аварийных сообщений



Плата аварийных сообщений JEU-211AMA предназначена для опциональной установки в аварийную панель JEU-211A / 211AU.

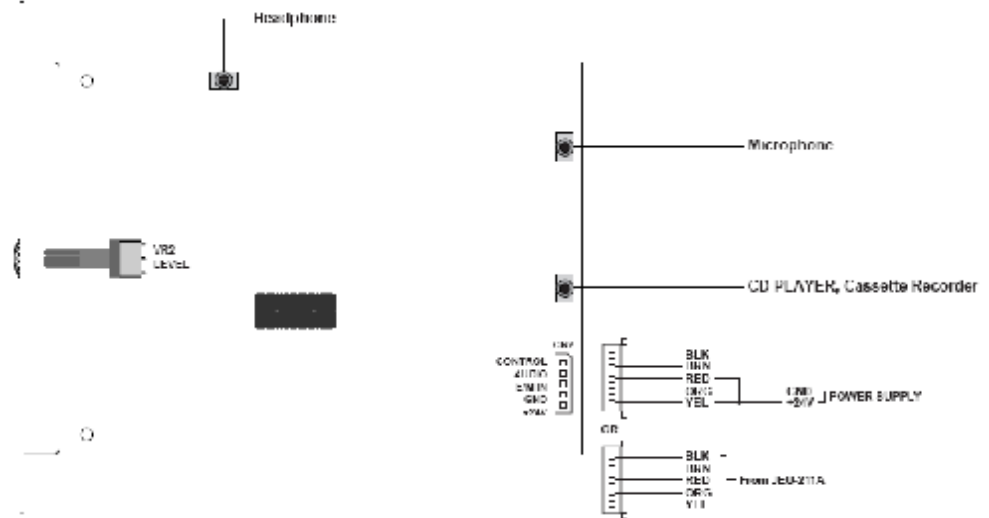
ФУНКЦИОНАЛЬНЫЕ ВОЗМОЖНОСТИ

- Возможность записи сообщения с микрофона или внешнего источника сигнала
- Регулировка уровня сигнала записи и воспроизведения сообщения
- Максимальное время записи сообщения до 60 сек
- Энергонезависимая память сообщения



1. Вход MIC (подключение микрофона для записи сообщения)
2. Вход LINE (подключение внешнего источника для записи сообщения)
3. REG - Регулятор уровня записи сообщения
4. SIG -Индикатор уровня сигнала сообщения
5. CLIP – Индикатор перегрузки уровня сигнала
6. LEVEL - Регулятор уровня выходного сигнала
7. Выход HEADPHONE (подключение контрольных наушников)
8. Технологический разъём для подключения к модулю JEU-211A/211AU
9. Кнопка PLAY/STOP
10. Переключатель AUTO/MANUAL
11. Кнопка REC
12. Кнопка ERASE
13. MODE – Индикатор работы платы
14. POWER – Индикатор питания

ПОРЯДОК ЗАПИСИ



ЗАПИСЬ СООБЩЕНИЯ

1. Установите переключатель AUTO/MANUAL в положении MANUAL
2. Подключите источник сигнала к соответствующему входу (микрофон с входу MIC, CD плеер или компьютер к входу LINE). Индикатор SIG покажет наличие сигнала на входах MIC и LINE
3. Отрегулируйте уровень входного сигнала с помощью регулятора REG до того, пока не загорится индикатор CLIP
4. Для записи сообщения, нажмите и удерживайте кнопку REC. В режиме записи загорится индикатор MODE
5. По окончании записи сообщения отпустите кнопку REC, индикатор MODE погаснет. Если при записи сообщения был превышен лимит времени (1 минута), индикатор MODE так же погаснет и запись автоматически прекратится.

Примечание

При новой записи, сообщение, которое было записано ранее, автоматически стирается. Для того чтобы удалить из памяти всю содержащуюся информацию, нажмите и удерживайте кнопку ERASE пока не погаснет индикатор MODE

ВОСПРОИЗВЕДЕНИЕ СООБЩЕНИЯ

1. Установите переключатель AUTO/MANUAL в положение MANUAL
2. Нажмите кнопку PLAY/STOP (записанное сообщение воспроизведется 1 раз). Чтобы остановить воспроизведение сообщения нажмите кнопку PLAY/STOP повторно.
3. Для многократного воспроизведения сообщения, установите переключатель AUTO/MANUAL в положение AUTO.
4. Во время воспроизведения сообщения загорится индикатор MODE.
5. Отрегулируйте уровень выходного сигнала с помощью LEVEL

Примечание

После записи сообщения, при установке платы аварийных сообщений JEU-211AMA в блок JEU-211A/AU, не забудьте установить переключатель AUTO / MANUAL в положение "AUTO". В случае чрезвычайного положения, записанное сообщение будет воспроизводиться после sireны с интервалом 10 секунд.

ПОДКЛЮЧЕНИЕ НАУШНИКОВ

1. Подключите наушники к выходу HEADPHONE (3,5мм)
2. Отрегулируйте уровень выходного сигнала с помощью LEVEL

Примечание

При подключении наушников сообщение, записанное в память платы, не будет подаваться на блок JEU-211А/AU.

ТЕХНИЧЕСКИЕ ХАРАКТЕРИСТИКИ

Входы	МІС: -50 дБ / 600 Ом симметр. LINE: -10 дБ / 10 кОм симметр.
Выходы	Аудиовыход: 0 дБ / 600 Ом симметр. Выход на наушники: 24 мВ \geq 32 Ом
АЧХ	МІС: 270 Гц – 5000 Гц LINE: 100 Гц – 5000 Гц
Рабочее напряжение	DC: 24 В
Потребляемая мощность	300 мА
Время записи сообщения	не более 1 мин
Габаритные размеры, мм	130 x 30 x 153
Вес, кг	0,19