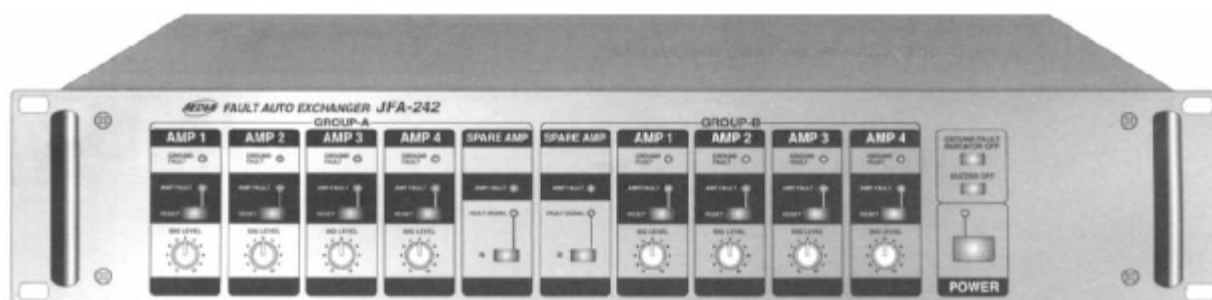


JFA-242

Блок резервирования усилителей



ИНСТРУКЦИИ ПО ТЕХНИКЕ БЕЗОПАСНОСТИ

Перед эксплуатацией оборудования прочитайте все инструкции по технике безопасности.

1. Устанавливайте оборудование в следующих условиях:

- Устанавливайте оборудование на ровной поверхности.
- Не устанавливайте оборудование около воды или во влажных местах

Не устанавливайте оборудование в закрытом тесном пространстве, таком как книжная полка или что-то подобное.

- Устанавливайте оборудование вдали от источников тепла, таких как батареи отопления или другие приборы излучающие тепло.

- Избегайте попадания предметов и жидкости внутрь оборудования.

2. При подсоединении оборудования помните:

- Подключайте оборудование только после прочтения руководства по эксплуатации.
- Правильно выполняйте все соединения оборудования. Неправильно выполненные соединения могут привести к электрическим помехам, поломкам, повреждениям электрическим током.
- В целях предотвращения получения повреждений электрическим током, не открывайте верхнюю крышку.
- Осторожно подсоединяйте электрический шнур, только после проверки значения питающего напряжения. (При подсоединении батарей постоянного напряжения, проверяйте полярность).

Техническое обслуживание оборудования должно проводиться только квалифицированными специалистами.

ФУНКЦИОНАЛЬНЫЕ ХАРАКТЕРИСТИКИ

1. Резервный усилитель включается автоматически в случае возникновения неисправности основного усилителя во время его эксплуатации.

2. Светодиодный индикатор мигает, раздается звуковой сигнал.

3. При заземлении выходной линии усилителя начинает мигать индикатор и раздается звуковой сигнал.

4. Удобный регулятор уровня звука.

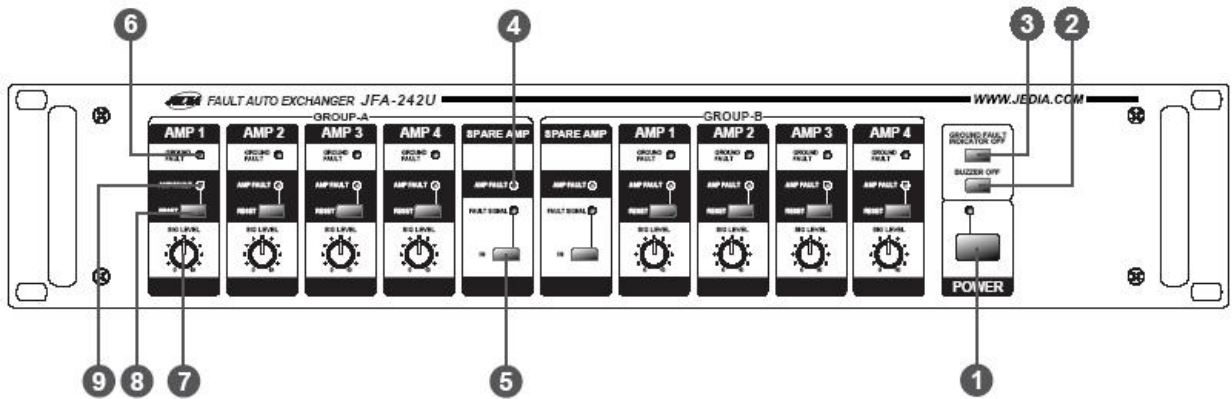
5. Электронная входная высококачественная балансная схема.

6. Переменное/ постоянное 24В электропитание.

7. Многостороннее применение.

- 4 основных усилителя + один резервный усилитель.
- 8 основных усилителя + один резервный усилитель.
- 16 основных усилителя + один резервный усилитель.
- При необходимости, возможно расширение системы.

ПЕРЕДНЯЯ ПАНЕЛЬ УПРАВЛЕНИЯ



1. Сетевой выключатель

Установите сетевой выключатель в положение "ON", загорится светодиодный индикатор включения.

2. Выключатель звукового сигнала

Звуковой сигнал подается автоматически при возникновении неисправности усилителя или при заземлении выхода акустической системы. Если Вы хотите отключить звуковой сигнал, установите выключатель в положение "OFF".

3. Выключатель индикатора заземления

Это светодиодный индикатор, показывающий состояние линии акустической системы. При нарушении заземления, загорается индикатор. Не рекомендуется устанавливать этот выключатель в положение "OFF".

4. Светодиодный индикатор неисправности усилителя

Этот индикатор указывает на наличие неисправности резервного усилителя.

5. Переключатель сигнала неисправности

Этот переключатель в положении "ON" принимает сигнал о выявлении неисправности и включает светодиодный индикатор неисправности. При эксплуатации более 8 основных усилителей + 1 резервный усилитель, если Вы переведете выключатель в положение "IN" резервного усилителя, то сигнал о возникновении неисправности будет подаваться на резервный усилитель.

6. Индикатор заземления

Светодиодный индикатор заземления начнет мигать при возникновении заземления линии акустической системы.

7. Уровень сигнала

Это регулятор громкости входного сигнала с усилителя. Мы рекомендуем Вам установить регулятор уровня громкости в положение 2~3 по часовой стрелке и отрегулировать громкость акустической системы основным регулятором уровня.

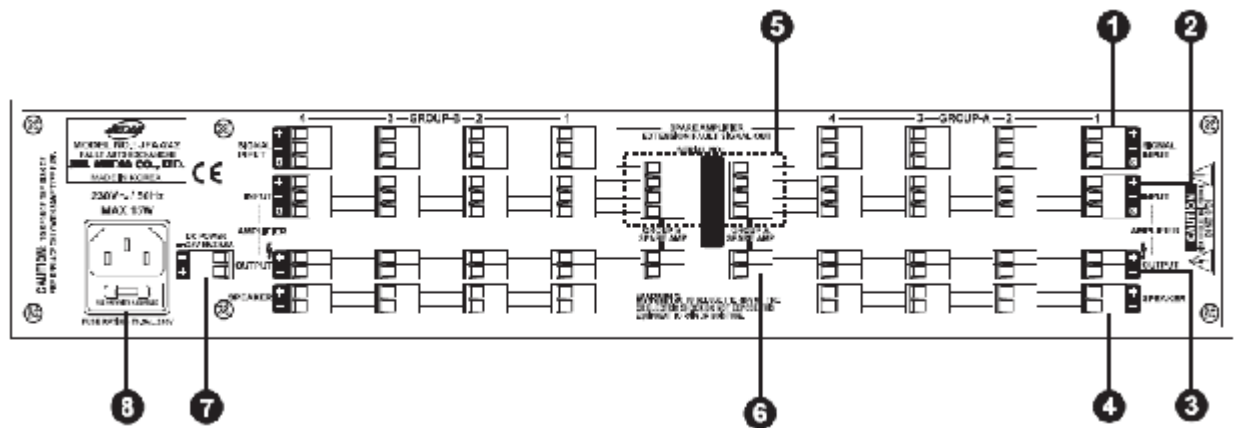
8. Сброс

Обязательное положение "OFF". Это защита против неправильной эксплуатации, нажмите кнопку сброса канала, неподключенного к усилителю.

9. Неисправность усилителя

Когда основной усилитель неисправен, или отсутствует соединение с усилителем, индикатор "AMP FAULT" будет мигать.

ЗАДНЯЯ ПАНЕЛЬ УПРАВЛЕНИЯ



1. Входной разъем микшера

Это входной разъем для микшера или предварительного усилителя. Не перепутайте полярность "+, -".

2. Входной разъем усилителя

Это входной разъем для соединения с усилителем. Не перепутайте полярность "+, -".

3. Выходной разъем

Соединен с выходным разъемом усилителя. Удостоверьтесь, что соединяете усилитель со встроенным выходным трансформатором, в ином случае загорится светодиодный индикатор заземления.

4. Разъем громкоговорителя

Соедините с разъемом усилителя в релейном блоке.

5. Вывод сигнала возникновения неисправности

Вывод сигнала о неисправности. Сигнал возникновения неисправности выходит из этого разъема. Если Вы используете 8 основных усилителей + 1 резервный усилитель или более расширенное применение, удостоверьтесь в правильности подключения выходного разъема резервного усилителя к JFA-242 для осуществления замены основного усилителя на резервный усилитель в случае возникновения неисправности (см. схему).

6. Выходной разъем

Соедините этот разъем с резервным усилителем (см. схему).

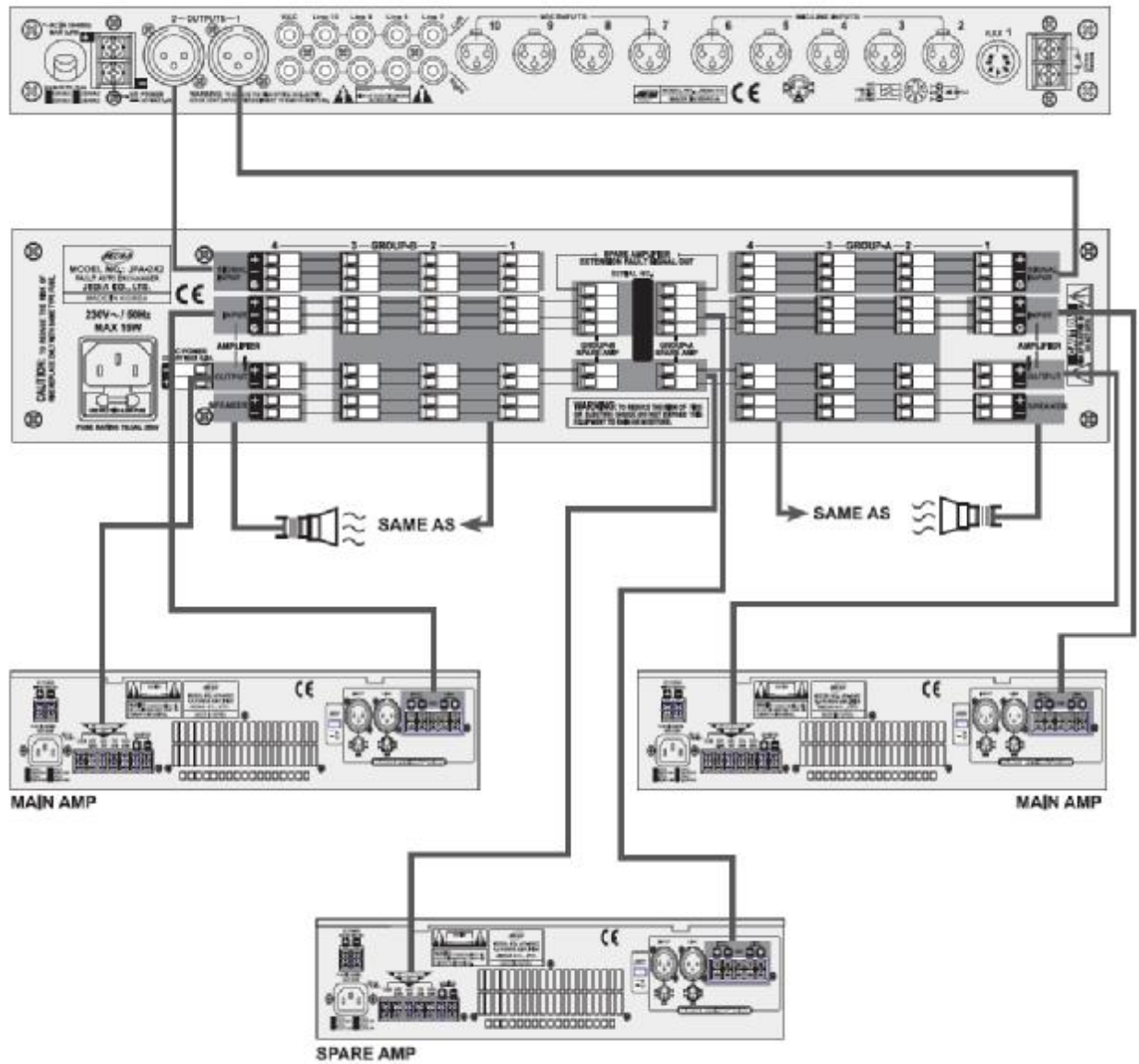
7. Разъем питания постоянного напряжения 24В

Это разъем для подключения батарей при пропадании основного питания, соблюдайте полярность "+, -". Используйте предохранитель типа: T1AH (55T).

8. Розетка сети переменного напряжения

Это розетка сети переменного напряжения.

СТРУКТУРНАЯ СХЕМА



Технические характеристики:

- Сигнал входа/выхода 1:1
- Динамический диапазон сигнала +18 дБ
- Неравномерность АЧХ менее -0.5 дБ (20Гц~20кГц)
- Отношение сигнал/ шум более чем 86 дБ(не тестовый сигнал)
- Коэффициент нелинейных искажений менее 0.005% (не тестовый сигнал)
- Перекрестная связь более 80 дБ
- Потребляемая мощность 20 Вт

Общие характеристики

- Электропитание 120/220/230/240В переменного напряжения 50/60 Гц
24 В постоянного напряжения
- Размеры 483(ш) x 88(в) x 200(дл) мм
19(ш) x 3.5(в) x 7.9(дл) дюймов
- Вес кг/lbs 4,2/ 9,3

Примечание

Производитель оставляет за собой право изменять технические характеристики и дизайн без предварительного уведомления

БЛОК СХЕМА

