

JPS-1200/2400/3600/4800

Микшер-усилитель



Содержание

Инструкции по технике безопасности и основному применению

Установка

Технические характеристики

Передняя панель управления

Задняя панель управления

Стандартное применение

Увеличение мощности и комплексное использование

Микрофон системы поискового вызова

Спецификация

Структурные схемы

Опасность поражения электрическим током

Не открывать

Осторожно: в целях уменьшения риска поражения электрическим током не открывайте крышку (или заднюю стенку).

Внутри отсутствуют детали, годные для технического обслуживания пользователем.

Обращайтесь за техническим обслуживанием к квалифицированным специалистам.

Символ молнии со стрелкой внутри равностороннего треугольника предупреждает пользователя о наличии внутри корпуса неизолированного «опасного напряжения», величина которого может быть достаточной для создания риска повреждения электрическим током

Восклицательный знак внутри равностороннего треугольника предупреждает пользователя о наличии важных инструкций по эксплуатации и техническому обслуживанию в документации, прилагаемой к прибору

ИНСТРУКЦИИ ПО ТЕХНИКЕ БЕЗОПАСНОСТИ

Правильно выполняйте все соединения усилителя. Неправильно выполненные соединения могут привести к электрическим помехам, поломкам, повреждениям электрическим током.

В целях предотвращения получения повреждений электрическим током, не открывайте верхнюю крышку.

Осторожно подсоединяйте электрический шнур, только после проверки значения питающего напряжения.

Техническое обслуживание усилителей должно проводиться квалифицированными специалистами.

ОСНОВНОЕ ПРИМЕНЕНИЕ

Серия JPS была спроектирована для обеспечения продолжительного использования и надежной работы звуковых систем.

Эта серия подходит для систем вызова и передачи сообщений, установленных с системами сигнализации, музыкальных системах, применяемых в промышленных предприятиях, офисах, залах, спортивных центрах, школах, церквях, больницах, супермаркетах и других местах.

УСТАНОВКА

- **Монтаж**

Монтажный размер усилителя серии JPS подходит для монтажа в стандартную 19дюймовую стойку. Пожалуйста, обратите особое внимание на требования охлаждения. Важное примечание: Зафиксируйте усилитель к левой и правой панели монтажной стойки дополнительными крепежными скобами.

- **Охлаждение**

Никогда не закрывайте вентиляционные отверстия на передней и задней стороне усилителя. См. изображение направления воздушных потоков на следующем рисунке. Проверьте температуру внутри монтажной стойки. Для обеспечения стабильной работы оборудования, температура внутри монтажной стойки не должна превышать 40°C. Мы рекомендуем Вам установить дополнительный вентилятор на заднюю панель монтажной стойки.

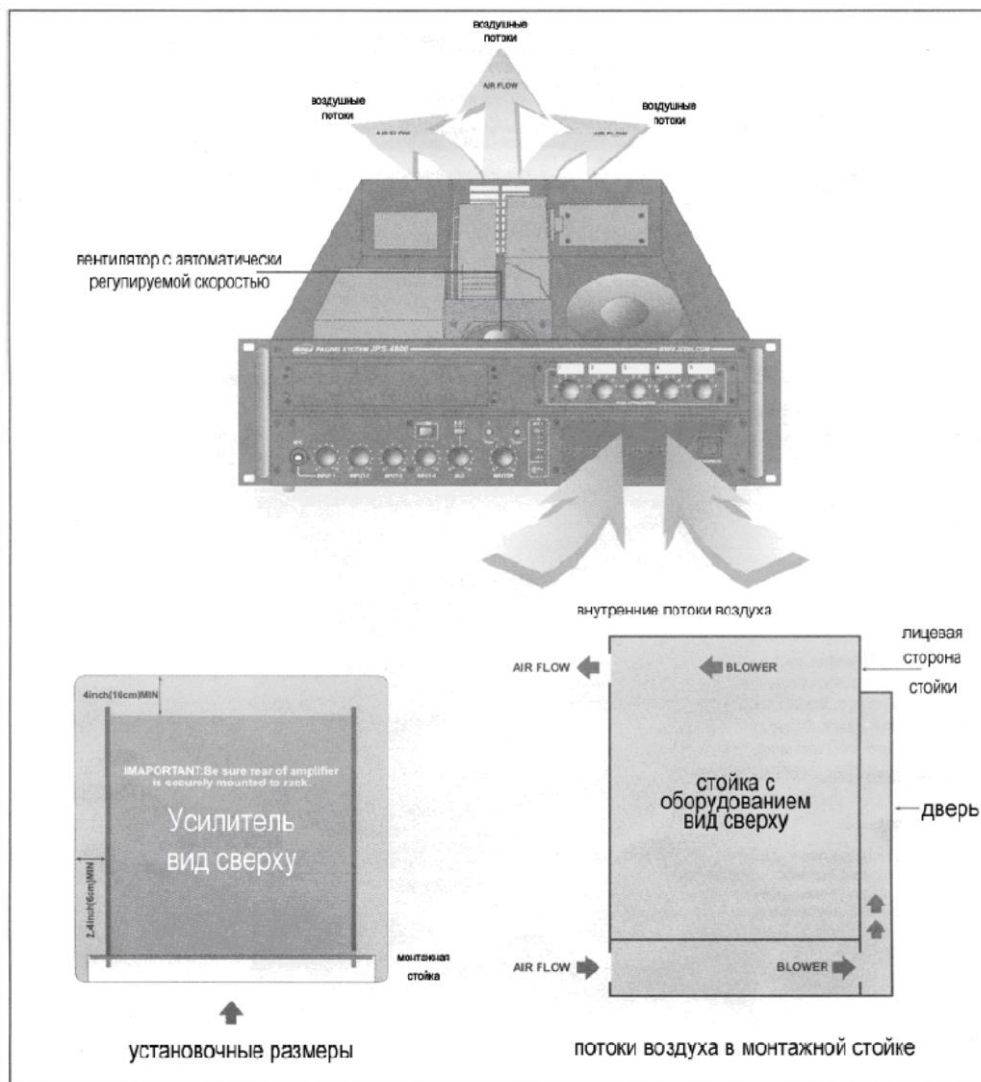
ТЕХНИЧЕСКИЕ ХАРАКТЕРИСТИКИ

- Выходная мощность: 120Вт, 240Вт, 360Вт, 480Вт (среднеквадратическое значение), при 25В, 35В, 50В, 70В и 100В.

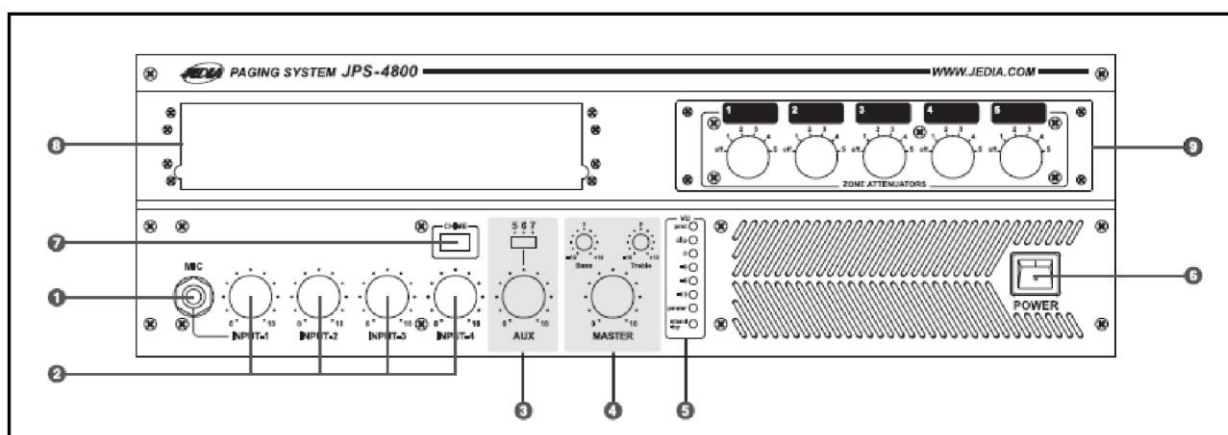
- Звуковой сигнал входа 1 является приоритетным по отношению к сигналу aux (дополнительного) входа 2.

Сигнал на подавление + сигнал на звуковую сигнализацию на входе 2-4 является приоритетным по отношению к «Aux» входу.

- Разъемы типа «Phoenix» для входов 2-4
- Переключатель микрофон/линия для входов 2-4.
- Переключатель линии для входов 1-4.
- Защита от перегрузки входа для микрофона.
- Входы/выходы для подключения дополнительных усилителей.
- Разъем RCA для «AUX» входов 5-7
- Слот расширения для модулей. (JCR-10, JTP-10, JDM-10A, JCDP-10A, JCDR-10A)
- Регулятор тембра верхних и нижних звуковых частот (100 Гц, 10 КГц).
- Раздельные 5 ступенчатые аттенюаторы 5 акустических выходов.
- Соединение микрофона поискового вызова (JPS-10).
- Вентилятор с регулируемой скоростью.
- Токовая защита.
- Тепловая защита.
- Защита от короткого замыкания.
- Переменное или постоянное напряжение питания 24 В.



ПЕРЕДНЯЯ ПАНЕЛЬ УПРАВЛЕНИЯ



1. Микрофонный разъем входа -1

При подключенном разьеме MIC-1 регулирование громкости производится регулятором входа 1, связанным также с комбинированным входом на задней панели.

Входной сигнал MIC1 является приоритетным по отношению к входам 2-4 и aux (дополнительного) входа 5.6.7.

2. Регуляторы громкости входы 1~4

Регулировка желаемого уровня громкости по входам 1-4.

3. Регуляторы громкости и переключатель дополнительных (aux) входов 5~7

- **Регулятор громкости дополнительных (aux) входов.**

Регулятор громкости дополнительных (aux) входов 5.6.7.

Устанавливайте требуемый уровень громкости.

- **Переключатель дополнительных (aux) входов**

Производит переключение между дополнительными (aux) входами 5.6.7.

4. Основной регулятор громкости и регуляторы эквалайзера.

- **Основной регулятор громкости.**

Основной регулятор громкости обеспечивает регулирование итоговой громкости, увеличивая ее по направлению часовой стрелки.

- **Регулятор нижних частот эквалайзера**

Обеспечивает регулирование на ± 10 дБ на частоте 100Гц.

- **Регулятор верхних частот эквалайзера**

Обеспечивает регулирование на ± 10 дБ на частоте 10кГц.

5. Световая индикация

- **Индикатор защиты.**

Индикатор защиты загорается в случае повышения температуры на радиаторах до 100°C. Входной сигнал при этом отключается для защиты усилителя.

- **Индикатор ограничения.**

При длительном загорании проверьте положение регулятора громкости.

- **Индикатор уровня выходного сигнала.**

Индикаторы указывают уровень выходного сигнала.

- **Сетевой индикатор.**

Светятся при наличии подключения и работы. Индицируют текущее состояние усилителя.

6. Переключатель питания.

Когда питание включено, светится светодиод "Power".

В случае одновременного подключения к переменному и постоянному источникам напряжения, происходит автоматический переход на резервное питание постоянным напряжением, в случае пропадания основного переменного напряжения

7. Переключатель сигнализации.

Когда нажата эта кнопка, активируется сигнал «Chime».

Этот сигнал предшествует сигналу тревоги.



8. Слот расширения.

Слот расширения используется для установки модулей: JCR-10, JTP-10, JCP-10, JCDP10A, JCDSR-10A, JDM-10A и других.

9. 5-ти ступенчатые аттенюаторы.

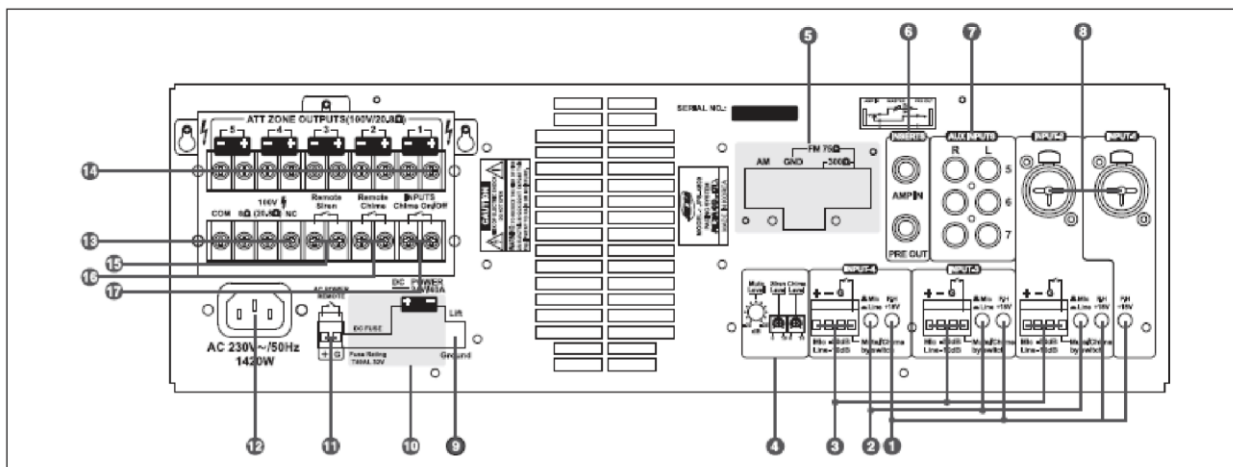
Вы можете ослабить выходное усиление отдельно для 5-ти акустических выходов. Регулировка имеет 5 ступеней.

Важное примечание.

Не превышайте максимальную мощность для зон:

- JPS-4800 : 96Вт максимум
- JPS-3600 : 72Вт максимум
- JPS-2400 : 48Вт максимум
- JPS-1200 : 24Вт максимум

ЗАДНЯЯ ПАНЕЛЬ УПРАВЛЕНИЯ



1. Кнопка включения фантомного питания +48В для входов 1~4.

Нажмите кнопку включения питания, при использовании конденсаторных микрофонов на входах 1~4.

Важное примечание:

- Только для конденсаторного микрофона (балансного)
- При использовании динамического микрофона, фантомное питание не требуется.
- Перед включением фантомного питания, убедитесь в том, что регулятор громкости выключен.

2. Переключатель микрофон/линия входов 2~4.

Чувствительность для линии равна

При нажатой кнопке (-10dB) используется как «Линейный вход».

При отжатой кнопке - 50 dB используется как «Микрофонный вход»

3. Входные разъемы микрофон/линия/JPS-10.

- **Разъемы микрофон/линия входов 2~4.**

Выберите переключателем микрофон или линию для разъемов 2~4.

- **Подавление/сигнализация разъемов 2~4.**

Сигнал на входах дополнительных (aux) входах 5.6.7 и комбинированный сигнал может быть заглушен сигналом сигнализации от JPS-10 или с внешнего выхода.

4. Регуляторы громкости.

- **Регулятор громкости сигнала «Chime».**

Используется для регулирования громкости сигнала.

- **Регулятор громкости сигнала «Сирена».**

Используется для регулирования громкости сигнала.

- **Регулятор громкости уровня приглушения.**

Регулирует уровень громкости между основным и приоритетным сигналом

5. Комбинированный разъем для входа 1~2.

Возможность подключения кабель с разъемами типа XLR или Jack.

6. RCA разъем входов aux 5.6.7.

Через RCA разъем входов 5.6.7 может быть подключен CD тюнер, кассетная дека, которые могут быть выбраны переключателем на передней панели.

7. Разъемы входа (AMP IN) и выхода (PRE OUT) усилителя.

- **Разъем входа (AMP IN) усилителя.**

Вход усилителя (AMP IN) соединен с выходом (PRE OUT), только если не вставлен разъем в AMP IN. Сюда приходит сигнал с эквалайзера и уходит на основной (мастер) регулятор громкости. При подключении разъема в AMP IN эквалайзер отключается.

- **Разъем выхода (PRE OUT) усилителя.**

□

Сигнал на выходном разьеме (PRE OUT) образуется прохождением микшированных сигналов с входом усилителя с изменениями, вносимыми регуляторами тембра (эквалайзером).

8. Антенные АМ/FM входные разъемы (опционально).

FM: Подключите коаксиальный кабель 75 Ом или питающий кабель 300 Ом в соответствии с типом антенны.

AM: Соединяйте кабель с входной клеммой АМ если Вы используете наружную антенну.

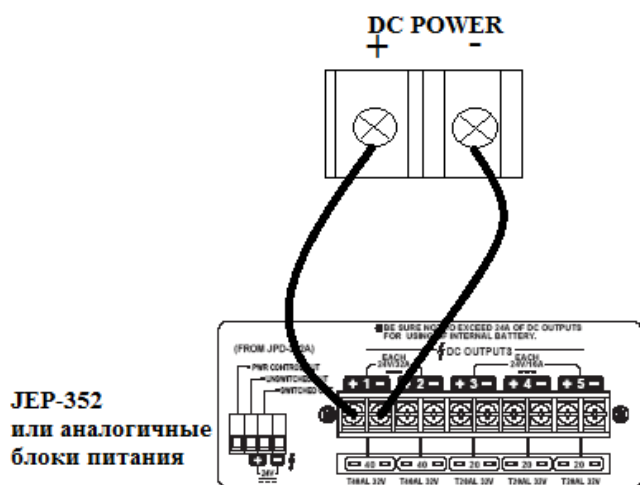
GND: Клемма заземления для приема АМ.

9. Переключатель заземления.

Переключатель заземления с контура заземления на массу для избежания таких проблем, как разность электрических потенциалов.

10. Входные клеммы постоянного напряжения.

Это клеммы для организации «Резервного» питания постоянного напряжения DC 24В, при неожиданном пропадании «Основного» переменного напряжения 220-240 В



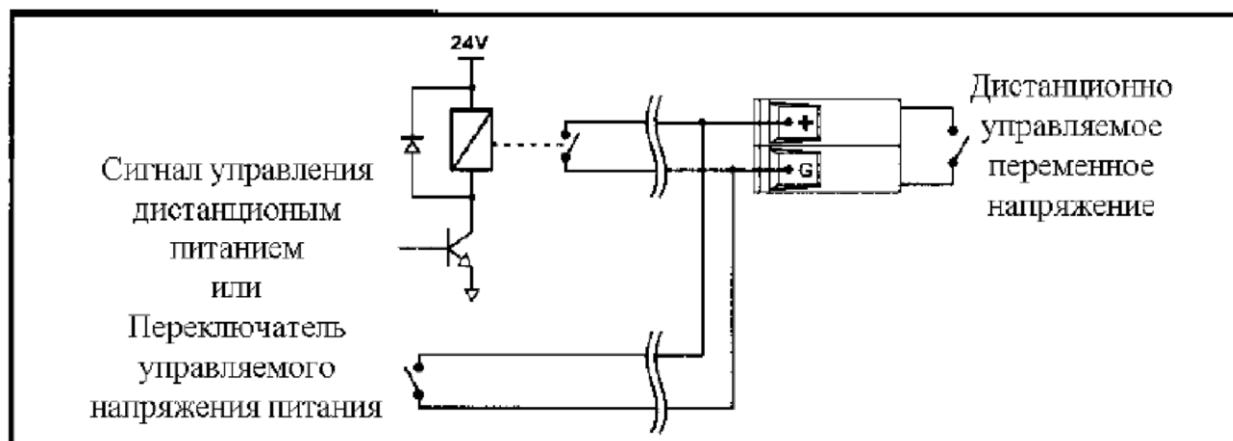
JEP-352
или аналогичные
блоки питания

Важное примечание: Не подключайте аккумуляторные батареи «напрямую» без блока аварийного питания JEP-352 или аналогичных ему приборов.

Пожалуйста, обращайте внимание на полярность «+», «-» при подключении! Используйте кабель длиной до 4 м с сечением 5,0 кв. мм

11. Клеммы переменного напряжения для дистанционного управления.

Клеммы переменного напряжения для дистанционного управления предназначены для подключения электропитания сети переменного напряжения, управляемые кнопкой включения и выключенного в положении «OFF»



12. АС вход.

АС вход предназначен для силового кабеля. Пожалуйста, подключайте вилку только после установки сетевого переключателя в положение «OFF».

Предохранитель: встроенный PCB FU1

Важное примечание: Сгоревший предохранитель следует заменить предохранителем того же типа, как указано в таблице. Если предохранители продолжают перегорать, обратитесь к квалифицированным специалистам для проведения ремонта.

Модель	Питающее напряжение	
	120 В	220/230/240В
JPS-1200	3,15А 250В	2А 250В
JPS-2400	6,3А 250В	3,15А 250В
JPS-3600	10А 250В	5А 250В
JPS-4800	12А 250В	6,3А 250В

13. Прямой выход громкоговорителя.

Сигнал на выход громкоговорителя выводится напрямую без аттенуаторов.

Важное примечание: удостоверьтесь, что полное сопротивление не меньше номинального выходного сопротивления.

Номинальное выходное сопротивление

Сопротивление Модель	Максимальное сопротивление	Максимальное сопротивление	
		70 В	100 В
JPS-1200	8 Ом (31В)	41,7 Ом	83,3 Ом
JPS-2400	8 Ом (44В)	20,8 Ом	41,7 Ом
JPS-3600	8 Ом (54В)	13,9 Ом	27,8 Ом
JPS-4800	8 Ом (62В)	10,4 Ом	20,8 Ом

14. Акустические аттенуаторные выходы усилителя.

Выходной сигнал образуется использованием ступенчатых аттенуаторов. На каждом выходе свой 5-ти ступенчатый регулятор.

Важное примечание: удостоверьтесь, что полное сопротивление не меньше номинального выходного сопротивления.

Сопротивление Модель	Максимальное сопротивление		Максимальная входная мощность по зонам
	70 В	100 В	
JPS-1200	41,7 Ом	83,3 Ом	Макс. 24 Вт
JPS-2400	20,8 Ом	41,7 Ом	Макс. 48 Вт
JPS-3600	13,9 Ом	27,8 Ом	Макс. 72 Вт
JPS-4800	10,4 Ом	20,8 Ом	Макс. 96 Вт

15. Клеммы дистанционного управления сиреной.

Это клемма для дистанционного включения сирены. Сирена включается при замыкании клеммы.

16. Клеммы дистанционного управления звуковой сигнализацией.

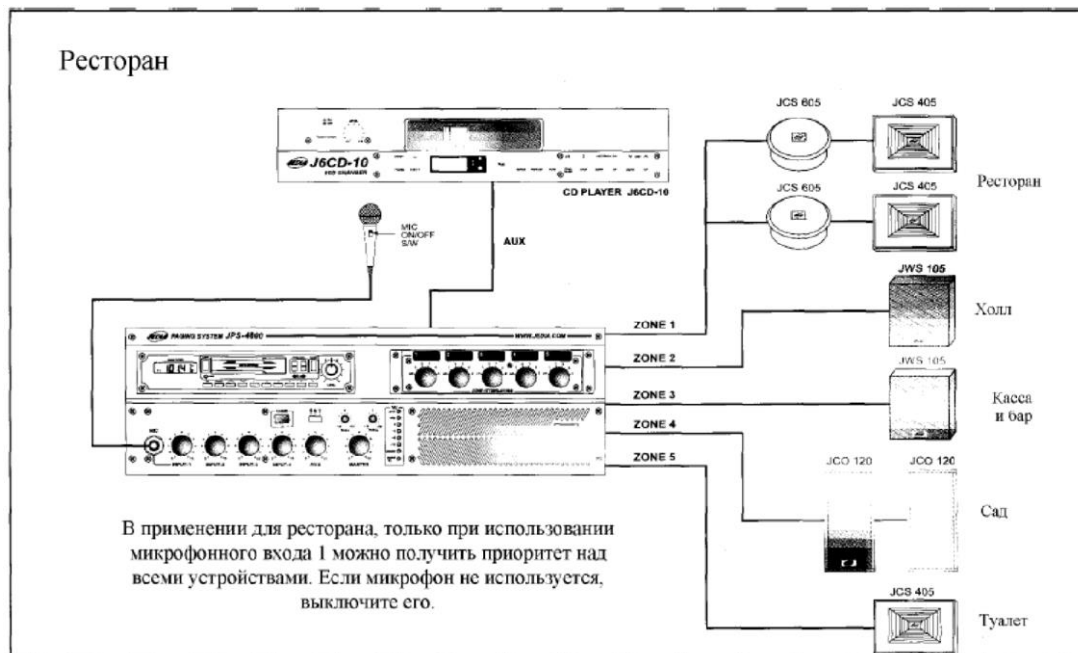
Это клемма для дистанционного включения сигнализации. Сигнализация включается при замыкании клеммы.

17. Выключатель звуковой сигнализации входов 2~4.

При замыкании клеммы звуковой сигнализации входов 2~4 срабатывает звуковая сигнализация и сигнал дополнительных (aux) входов 5.6.7 заглушается. Для работы без сигнализации, удалите перемычку с клемм. Усилитель поставляется с установленной перемычкой.

Стандартное применение

Ресторан



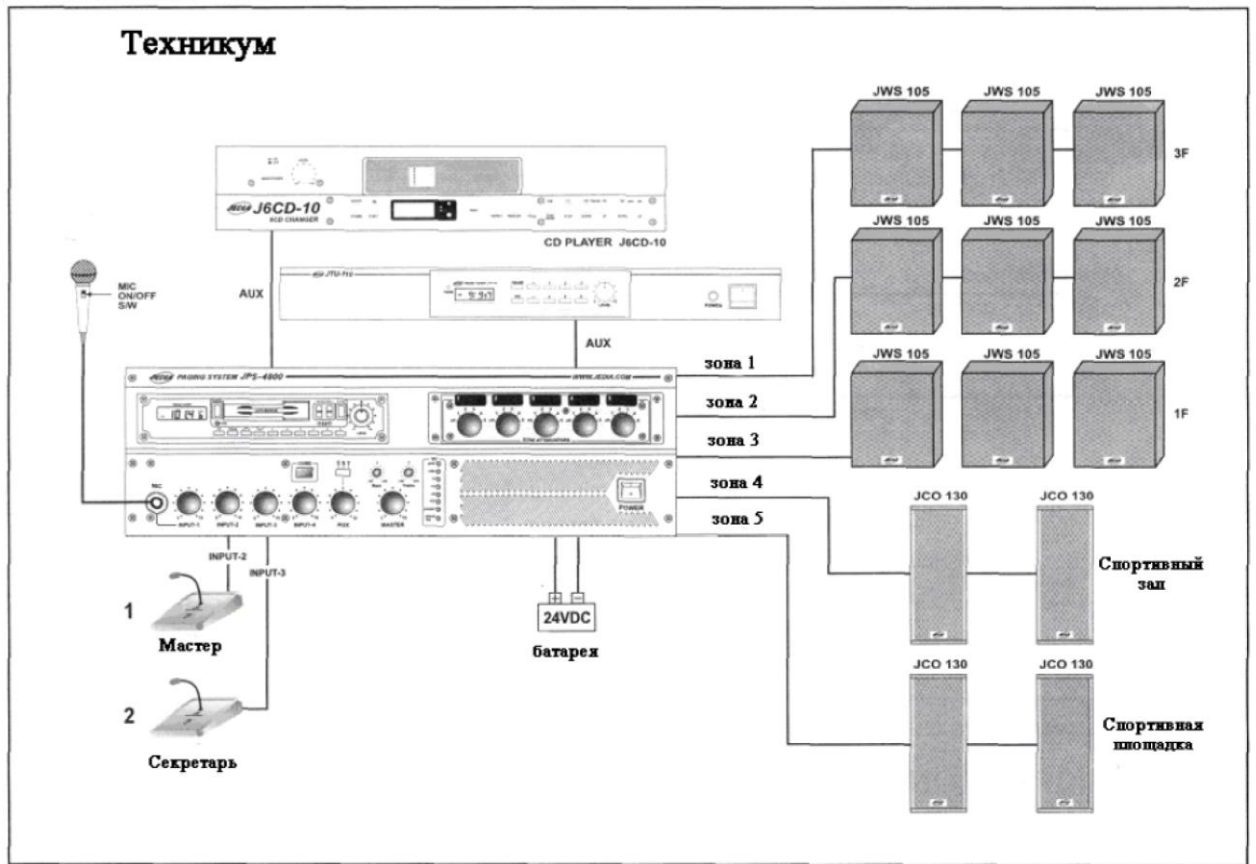
В ресторанах приоритетно используется вход 1 для микрофона.

Если микрофон не используется, установите микрофон в положение «OFF».

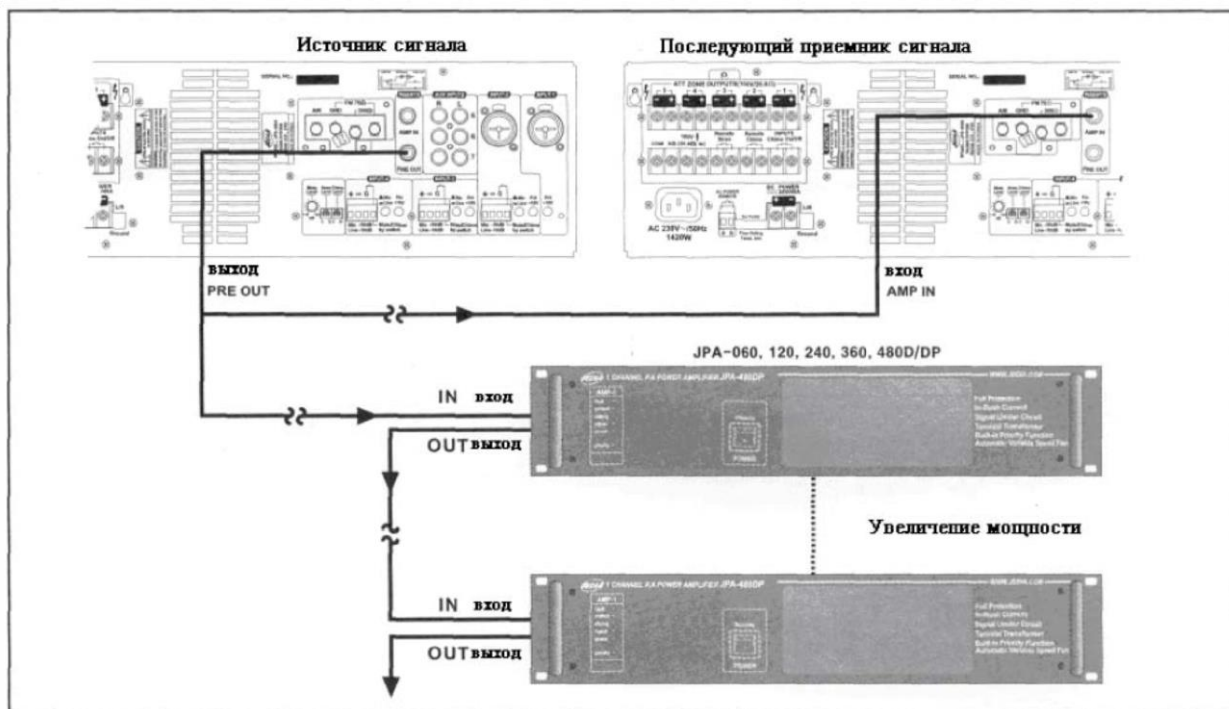
Промышленное предприятие и супермаркет



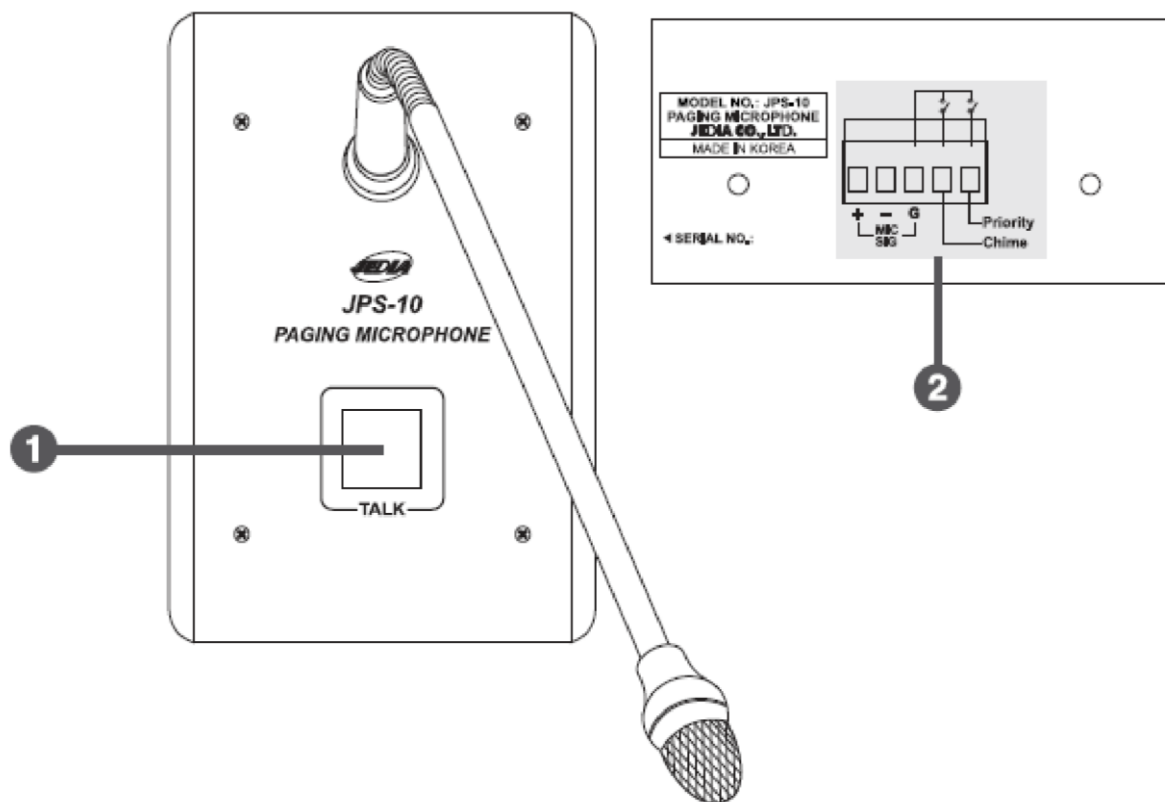
Техникум



Увеличение мощности и комплексное использование



Микрофон системы поискового вызова



Микрофон

Тип: электродинамический микрофон

Частотная характеристика: 60 Гц ~ 18.000 Гц

Сопротивление: 400 Ом

Чувствительность: -75 ± 3 dB (1 В/0.1 Ра при 1 КГц)

(Уровень звукового давления 0 Ра = 10 μ Вар = 94 dB)

Максимальный коэффициент нелинейных искажений 0.5% при максимальном звуковом давлении 130 dB на частоте 1КГц

Общие характеристики

Размеры 126 (ш) x 51 (в) x 156 (д) мм

Вес 0.8 кг / 1.76 lbs

1. Переключатель переговоров

Нажимая на переключатель переговоров можно сделать объявление после звуковой сигнализации. Двух - тоновая сигнализация совмещена системой приглушения.

2. Выходные клеммы

Соедините зажимные контакты входов 2~4 в серии JPS.

СПЕЦИФИКАЦИЯ

Технические характеристики:

Чувствительность/ сопротивление	Вход 1: Микрофон -50μdB(2.45мВ) 2кОм балансное	
	Вход 2~4: Микрофон -50μdB(2.45мВ) 2кОм балансное	
	Линия: -10μdB(245мВ) 200кОм балансное	
	Вход 5~7: Дополн.(AUX) -10μdB(245мВ) 5кОм несимметричный	
	Смешанный: -10μdB(245мВ) 10кОм несимметричный	
	Выход (PRE OUT): -0μdB(775мВ) 100кОм несимметричный	
	Вход (AMP IN): -0μdB(775мВ) 10кОм несимметричный	
Номинальная выходная мощность	JPS-1200 : 120 Вт (RMS)	JPS-3600 : 360 Вт (RMS)
	JPS-2400 : 240 Вт (RMS)	JPS-4800 : 480 Вт (RMS)
	(RMS - Среднеквадратическое действующее значение)	
Выход	8 Ом, 100 В или 70 В	
Градации аттенюатора (опционально)	Европа	Америка
Off	Off	Off
1	25 В	18 В
2	35 В	25 В
3	50 В	35 В
4	70 В	50 В
5	100 В	70 В
Неравномерность АЧХ	Линия: менее чем -3 дБ (35 Гц~19кГц)	
	Микрофон: менее чем -3 дБ (200 Гц~19кГц)	
Отношение сигнал/ шум	Линия: больше чем 80 дБ	
	Микрофон: больше чем 70 дБ	
Суммарный коэффициент нелинейных искажений	Менее чем 0,5% на 1 кГц	
Эквалайзер	Низкие частоты: ±10 Дб на 100 Гц	
	Высокие частоты: ±10 Дб на 10 кГц	
Потребляемая мощность	JPS-1200 : 350 Вт	JPS-3600 : 1150 Вт
	JPS-2400 : 740 Вт	JPS-4800 : 1480 Вт
Потребляемый ток при 1/8 выходной мощности и	JPS-1200 : 1,6А/0,8А	JPS-3600 : 4,4А/2,5А

напряжении питания 120 В/ 230 В	JPS-2400 : 2,8А/1,4А	JPS-4800 : 5,6А/3,2А
Потребляемый ток при 1/3 выходной мощности и напряжении питания 120 В/ 230 В	JPS-1200 : 2,4А/1,2А	JPS-3600 : 6,7А/3,8А
	JPS-2400 : 4А/2А	JPS-4800 : 8,5А/4,7А
Номинальный потребляемый ток при напряжении питания 120 В/ 230 В	JPS-1200 : 3,6А/1,8А	JPS-3600 : 11,0А/6,0А
	JPS-2400 : 14,0А/7,5А	JPS-4800 : 6,4А/3,2А

Общие характеристики:

Напряжение питания	120В/ 220В/ 230В/ 240В переменного напряжения с частотой 50-60Hz	
	24В постоянного напряжения	
Размеры (мм) (дюйм)	430(ш) x 133(в) x 352(д) 16.9(ш) x 5.2(в) x 13.9(д)	
Вес (кг/lbs)	JPS-1200 : 14,0 / 30,94	JPS-3600 : 19,0 / 41,9
	JPS-2400 : 16,5 / 36,4	JPS-4800 : 20,0 / 44,1

Примечание

Производитель оставляет за собой право изменять технические характеристики и дизайн без предварительного уведомления

Принципиальная схема

